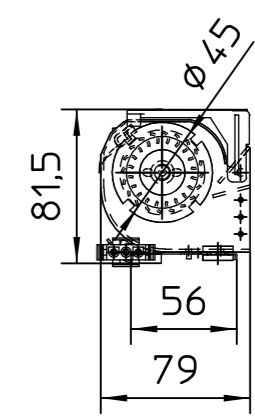


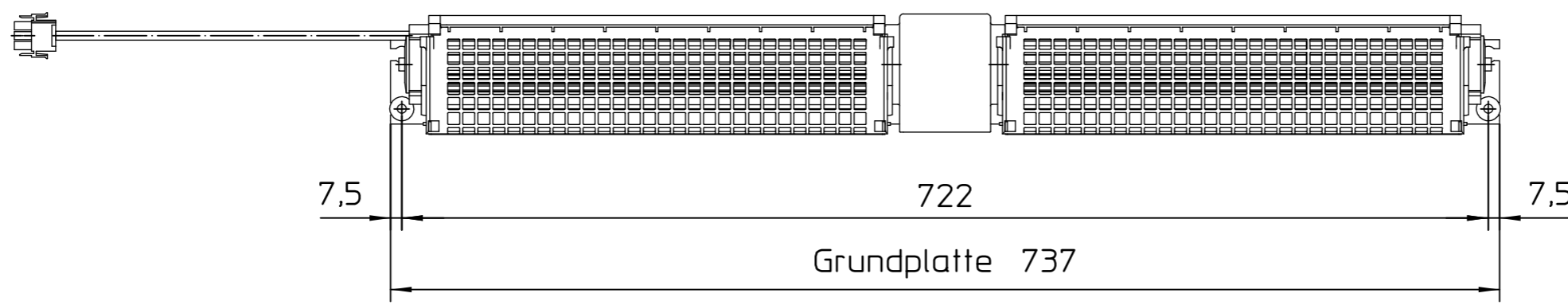
Steckergehäuse
AMP 3-polig
SAP-Nr. 1022556

Kabellänge über
Grundplatte

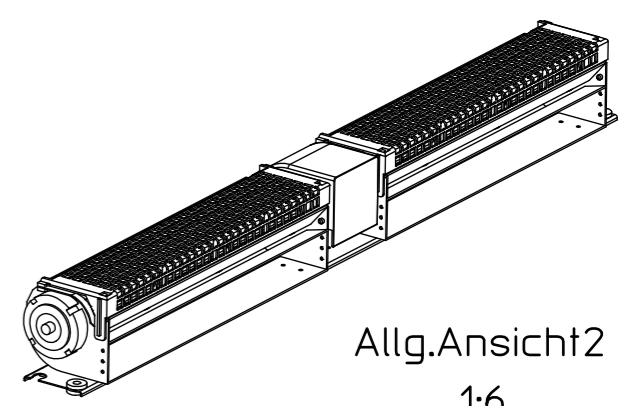
Vorderansicht 1
1:4



SA links 1
1:4



Draufsicht 1
1:4



Allg. Ansicht 2
1:6

Posnr	Anzahl	Benennung1	Benennung2	Werkstoff	SAP Nr.	CAD-Nr.
10	1	Querstr.-Venti. QLK45/3030-TD vorm.	Tandemgebläse, Walze D=45, L=300	-	1005022	324403
20	2	Gebälseabdeckung für Walze 45/300	RAL7024, Polyamid PA6 V0 selbstverlösch.	Kunststoff	1005020	355251

Anzahl	Stammteil-Nr.	Index	Änderung	Name	Datum
	Folge-Nr.	2	Ansichten aktualisiert	rojer	12.09.12
Projekt-Nr.	Erst.	12.09.12	rojer	Format	Art-Gr.
Auftr-Nr.	Änder.	16.11.15	rojer	3	142
STL-Nr.	Gepr.	16.11.15	rojer	SAP-Nr.	1005279
	Freig.			CAD-Nr.	298188
				Werkstoff	Nr.-
				M 1:1	Abm.
				Zul.Abw.	ISO 2768-m

KAMPMANN 49794 Lingen Tel. 0591-7108-0				Nr.- 298188	
Querstromventilatoreinheit Tandem QLK45/3030-M2E042 f.Walze D=45 L=300mm Katherm QK					
Revision					1
					Bl.

COPYRIGHT RESERVED: Die Zeichnung enthält von uns entwickeltes, geschütztes Know-How, das nicht ohne unsere schriftliche Zustimmung Dritten, insbesondere Mitbewerbern, zugänglich gemacht werden darf. Zuwiderhandlungen verpflichten zu Schadenersatz.