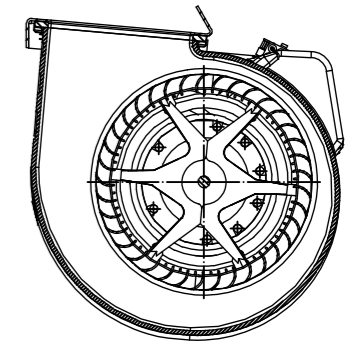
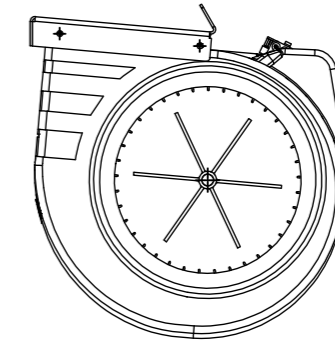
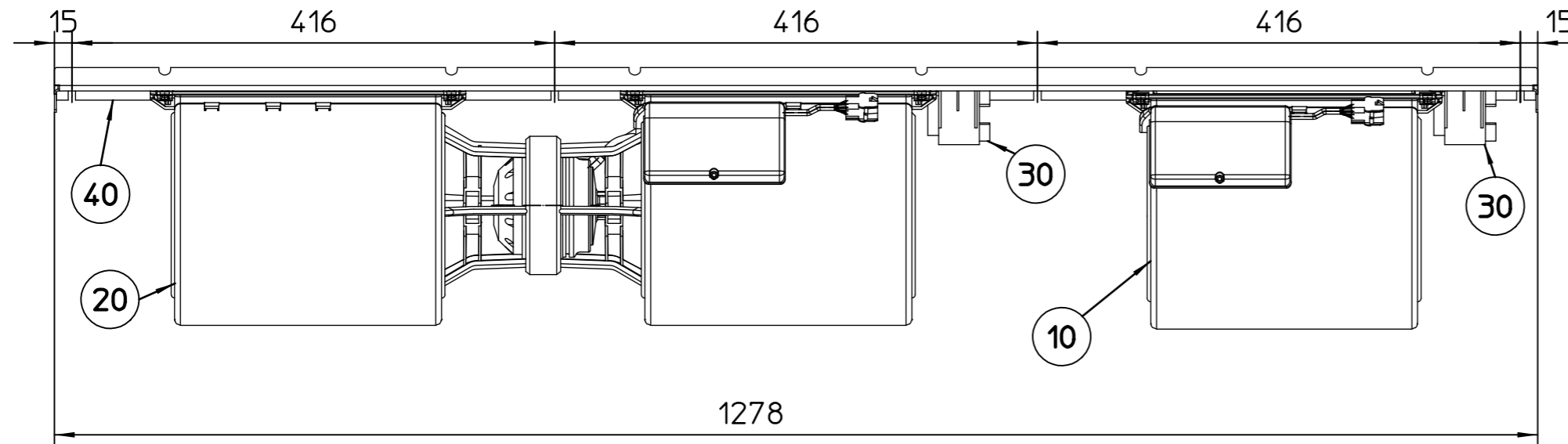


# Vorderansicht 1

1:5

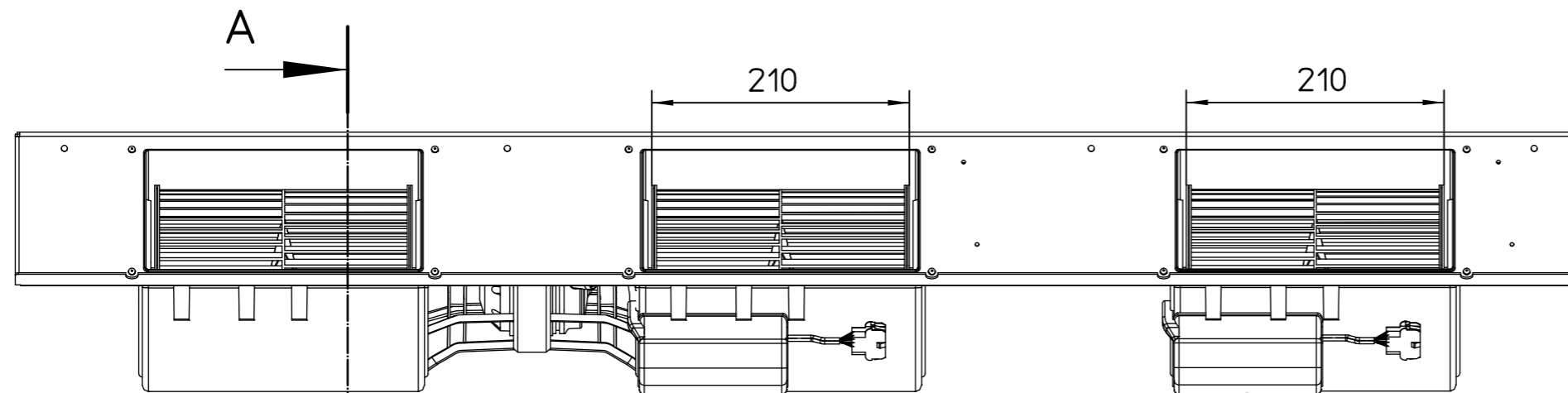


A-A

1:5

SA links 1

1:5



# Draufsicht 1

1:5

Posnr	Anzahl	Benennung1	Benennung2	Werkstoff	Eigenfert.Nr.	SAP Nr.	CAD-Nr.
10	1	Radialventilator D4E146-LV09-29	Single, mit Kondensator 1,5µF			1051293	445269
20	1	Radialventilator K4E146-AB69-28	Tandem, mit Kondensator 1,5µF			1051294	436280
30	2	Trafo 6-stufig Autotransformer	Comelit 3042034, f.BG6		000011429303	1046253	436634
40	1	Grundplatte für Gebläse BG 6, EBM		DX51D+Z	000050436522	1046503	436522

Anzahl		Stammteil-Nr.	Index	Änderung	Name	Datum
		Folge-Nr.	3	STL geändert	mjosch	10.02.10
			2	mit Stecker + Kabel	mjosch	06.07.09

Projekt-Nr.	Erst.	10.02.10	mjosch	Formal	Art-Gr.	SAP-Nr.	CAD-Nr.	Vers.
Auftr-Nr.	Änder.	10.02.10	mjosch	3	148	1046516	436523	3
STL-Nr.	Gepr.	10.02.10	mjosch	Werkstoff	-		Nr.-	
	Freig.			M 1:1	Abm.		Zul.Abw. ISO 2768-m	

<b>KAMPMANN</b> 49794 Lingen Tel. 0591-7108-0								Revision
Gebläse mit Grundplatte BG 6, EBM mit Kondensator 1,5µF Venkon Serie 3 2009								1
								Bl.