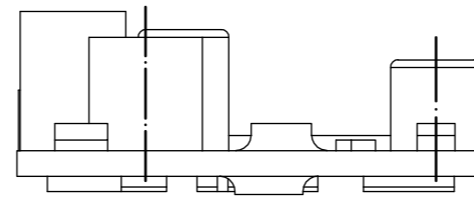
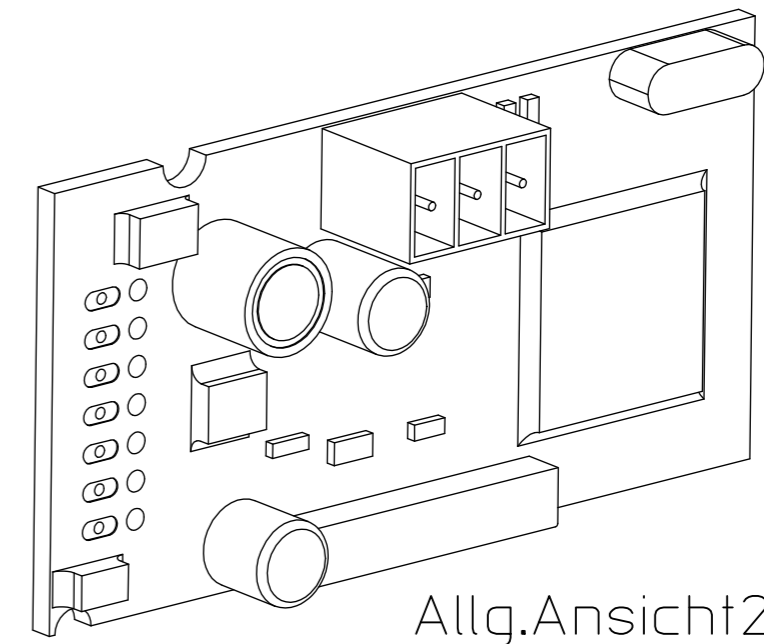


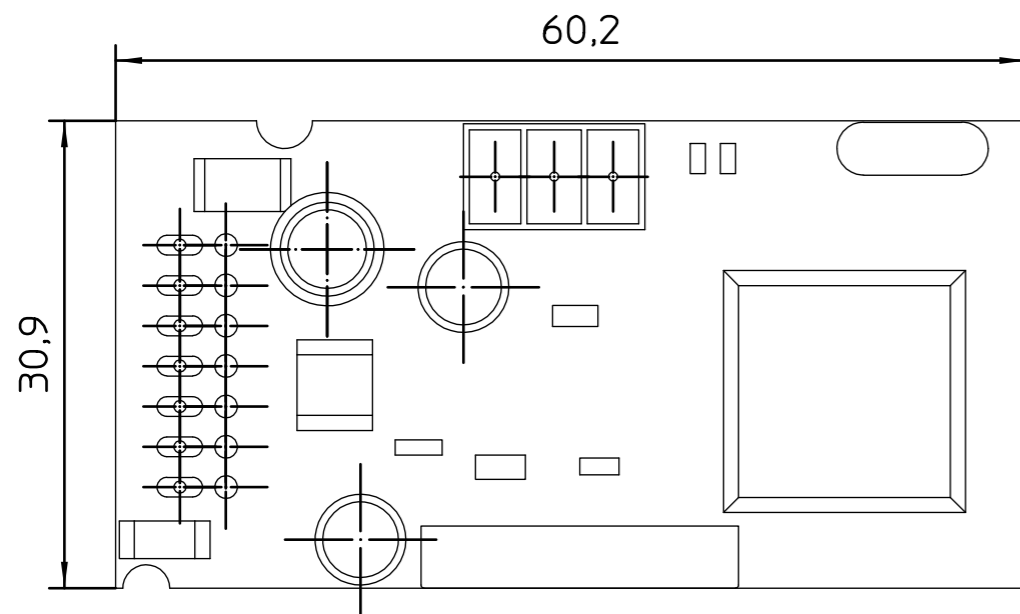
Vorderansicht1



SA links1

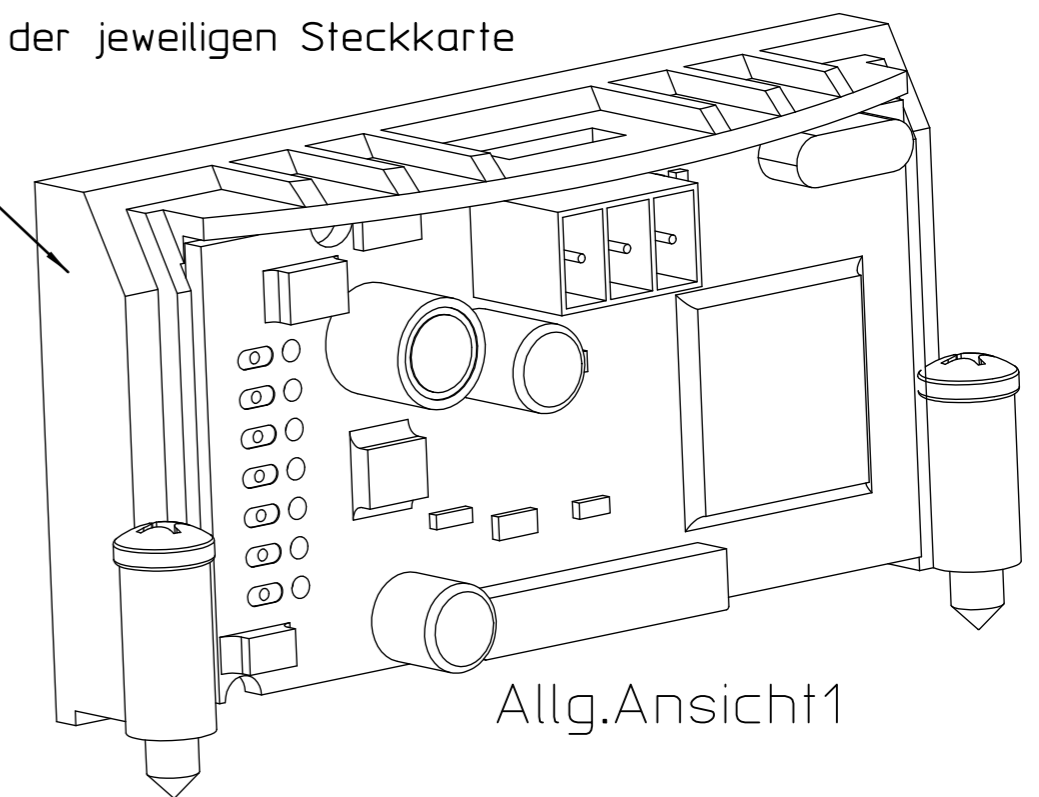


Allg.Ansicht2




Draufsicht1

der Haltebügel und die Schrauben sind im Lieferumfang der jeweiligen Steckkarte



Allg.Ansicht1

Anzahl								
Stamm-Nr.	Stammteil-Nr.	 49794 Lingen Tel. 0591-7108-0	Index	Änderung	Name	Datum		
	Folge-Nr.		2	Haltebügel hinzugefügt	mjosch	25.05.11		
Projekt-Nr.	Erst.	25.05.11	mjosch	Format	Art-Gr.	SAP-Nr.	CAD-Nr.	Vers.
Auftr-Nr.	Änder.	25.05.11	mjosch	3	197	1038848	510933	2
STL-Nr.	Gepr.	25.05.11	mjosch	Werkstoff	Nr.			
	Freig.			M 2:1	Abm.	Zul.Abw. ISO 2768-m		
KaControl RS485-Karte Typ 3260101 zur Anbindung an GLT-Stationen								
							Revision Konstruk Bl.	