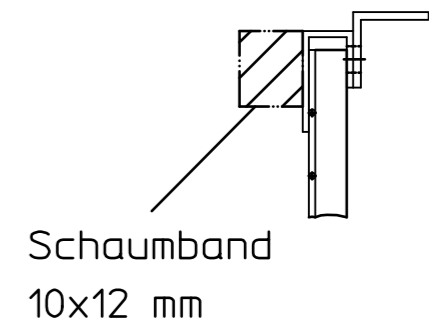


Detail X



Anzahl										
Stamm-Nr.	Stammteil-Nr.	KAMPMANN		Index	Änderung		Name	Datum		
	Folge-Nr.	49794 Lingen Tel. 0591-7108-0								
Projekt-Nr.	Erst.	30.05.01	p.backs	Format	Art-Gr.	SAP-Nr.	CAD-Nr.	Vers.		
Auftr-Nr.	Änder.	24.10.06	feye	3	154	1039435	143864	1		
STL-Nr.	Gepr.	24.10.06	feye	Werkstoff	-		Nr.-			
	Freig.	24.10.06	feye	M 1:3	Abm. 559 x 550		Zul.Abw. ISO 2768-m			
V-Filter Ansaugbogen Serie 67								Revision		
Ultra Marktausführung								Konstruk		
								Bl.		